

## FECHADURA EURO 55 - LINGUETA | PITONES

EDIÇÃO: JULHO DE 2024

A ROTO FERMAX desenvolveu esse manual para demonstrar os procedimentos corretos a serem seguidos na instalação das Fechaduras EURO 55. São dicas simples que fazem toda a diferença. **LEIA ATENTAMENTE ANTES DE INICIAR A INSTALAÇÃO.**

Se você adquiriu uma Fechadura EURO 55 - LINGUETA / PITONES para aplicação externa, verifique na figura ao lado, todos os componentes que são fornecidos.

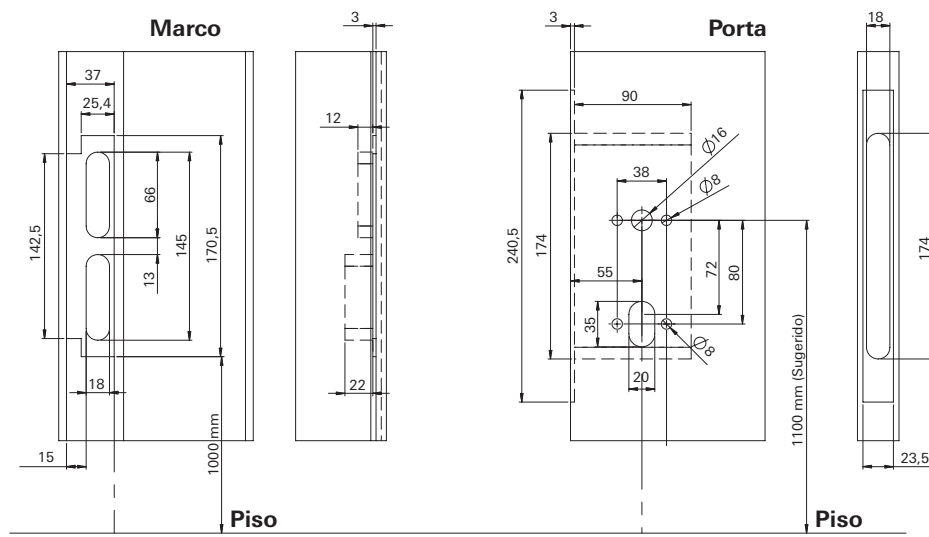
Acabamento (1x)	Contra Testa (1x)	Fechadura (1x)	Cunha (1x)	Parafuso Autoatarraxante (Fechadura) 3,5x16mm (5x)

Se você adquiriu um Conjunto Fechadura EURO 55 - LINGUETA / PITONES para aplicação externa, verifique na figura ao lado, todos os componentes que são fornecidos.

Eixo da Maçaneta (1x)	Cunha (1x)	Parafuso Passante (4x)	Buchas (4x)	Parafuso Autoatarraxante (Fechadura) 3,5x16mm (5x)	Parafuso Autoatarraxante (Maçaneta) 4x13mm (8x)	Parafuso Sextavado (Maçaneta) M6x3mm (2x)	Chave Allen (1x)

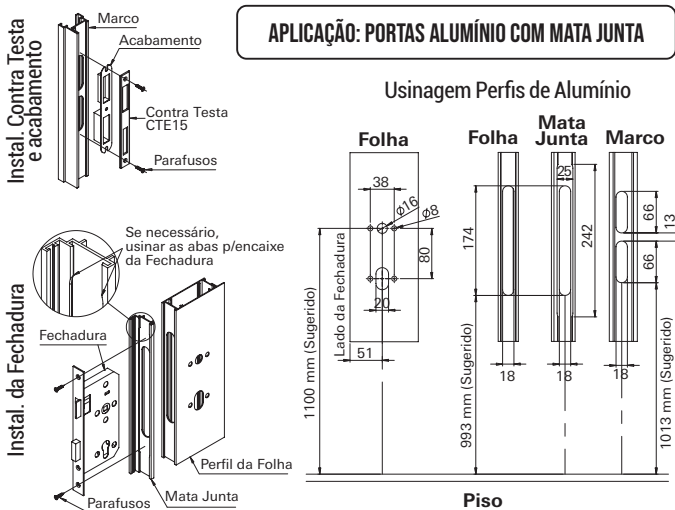
### USINAGEM: PORTA E MARCO FECHADURA

APLICAÇÃO: PORTAS DE MADEIRA



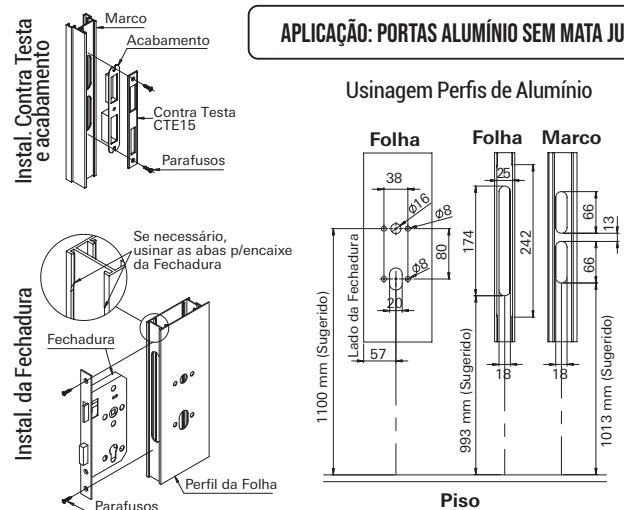
### USINAGEM: PORTA E MARCO FECHADURA

APLICAÇÃO: PORTAS ALUMÍNIO COM MATA JUNTA



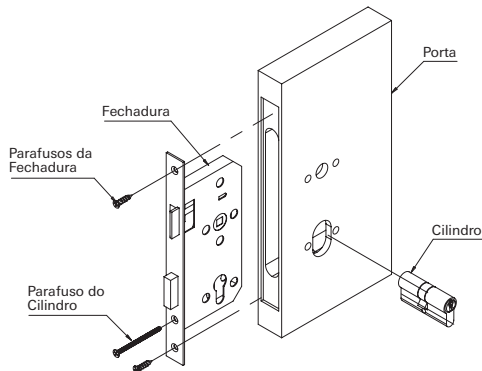
### USINAGEM: PORTA E MARCO FECHADURA

APLICAÇÃO: PORTAS ALUMÍNIO SEM MATA JUNTA



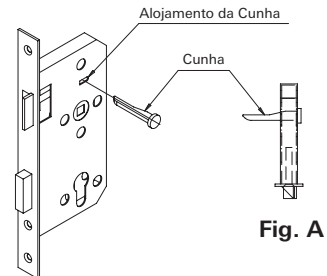
## FECHADURA EURO 55 - LINGUETA | PITONES

### PASSO 1: INSTALAÇÃO DA FECHADURA



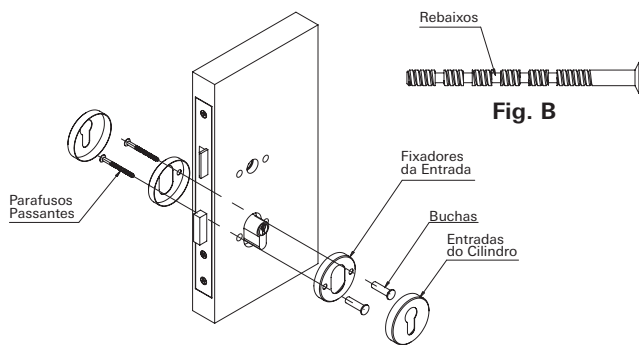
- 1) Verifique o lado de abertura da porta. Caso seja necessário, siga os passos para inversão do lado do trinco.
- 2) Encaixe a fechadura no alojamento da porta.
- 3) Atarraxe os parafusos para fixar a fechadura.
- 4) Passe o cilindro pelo furo na porta e o encaixe-o na fechadura.
- 5) Insira o parafuso do cilindro na fechadura, encaixe-o no furo do cilindro e rosqueie para fixá-lo.

#### Inversão do lado do Trinco



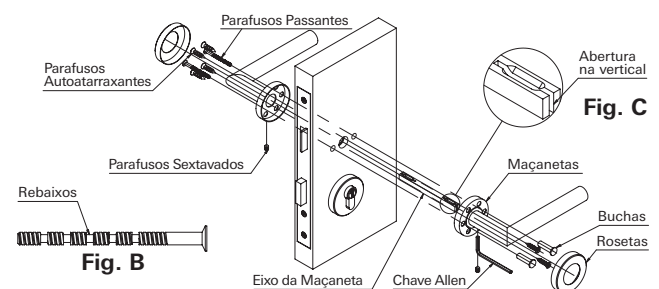
- 1) Insira a cunha no furo indicado até que ela atravesse completamente a fechadura (Fig. A).
- 2) Gire o trinco até a posição desejada.
- 3) Remova a cunha.

### PASSO 2: INSTALAÇÃO ENTRADAS DO CILINDRO



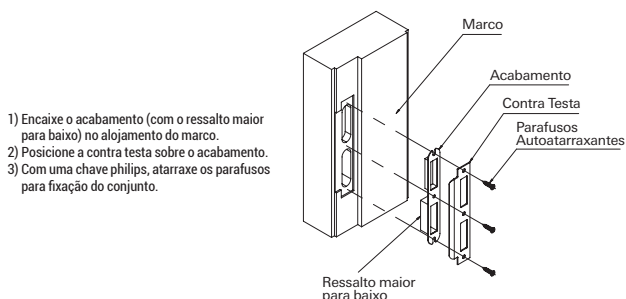
- 1) Corte um dos rebaixos (Fig. B) dos parafusos passantes, de acordo com a espessura da porta; Comprimento total do parafuso = Espessura da porta + (6 a 13 mm).
- 2) Posicione um dos fixadores de entrada coincidindo com os furos na porta, até encostá-lo na sua superfície.
- 3) Encaixe as buchas nos furos do fixador de entrada até atravessar os furos na porta.
- 4) Posicione o fixador do lado oposto e encaixe os parafusos passantes até encaixá-los nas buchas.
- 5) Com uma chave philips, rosqueie os parafusos até fixar o conjunto.
- 6) Encaixe as entradas sobre os fixadores e pressione-as até encostá-las na superfície da porta.

### PASSO 3: INSTALAÇÃO MAÇANETAS



- 1) Encaixe o eixo no furo quadrado da fechadura, até que os dois lados fiquem igualmente distanciados; As aberturas do eixo devem estar na posição vertical, conforme Fig. C.
- 2) Encaixe as maçanetas no eixo, até encostá-las na superfície da porta.
- 3) Encaixe as buchas nos furos de uma das maçanetas, até passá-las pelos furos na porta.
- 4) Corte um dos rebaixos (Fig. B) dos parafusos passantes, de acordo com a espessura da porta; Comprimento total do parafuso = Espessura da porta + (6 a 13 mm).
- 5) Encaixe os parafusos passantes até encaixá-los nas buchas e rosqueie c/chave philips até fixar o conjunto.
- 6) Com chave philips, fixe os parafusos autoatarraxantes nas maçanetas.
- 7) Com a chave allen, fixe os parafusos sextavados nos furos inferiores das maçanetas.
- 8) Encaixe as rosetas nas maçanetas, pressionando-as até encostá-las na superfície da porta.

### PASSO 4: INSTALAÇÃO ACABAMENTO E CONTRA TESTA



- 1) Encaixe o acabamento (com o ressalto maior para baixo) no alojamento do marco.
- 2) Posicione a contra testa sobre o acabamento.
- 3) Com uma chave philips, atarraxe os parafusos para fixação do conjunto.

### CONJUNTO INSTALADO

